

**Modularne urządzenia grzewcze  
700XP Płyta grillowa gazowa,  
powierzchnia szczotkowana chromowa  
ryflowana, 400 mm**

Nr pozycji \_\_\_\_\_

Nr modelu \_\_\_\_\_

Nazwa \_\_\_\_\_

Nr SIS \_\_\_\_\_

AIA # \_\_\_\_\_



371323 (E7IILAOMCA)

Gazowa płyta grillowa  
nadstawkowa, ryflowana  
powierzchnia chromowana,  
400 mm

### Krótką specyfikacją

Nr pozycji \_\_\_\_\_

### Podstawowa charakterystyka

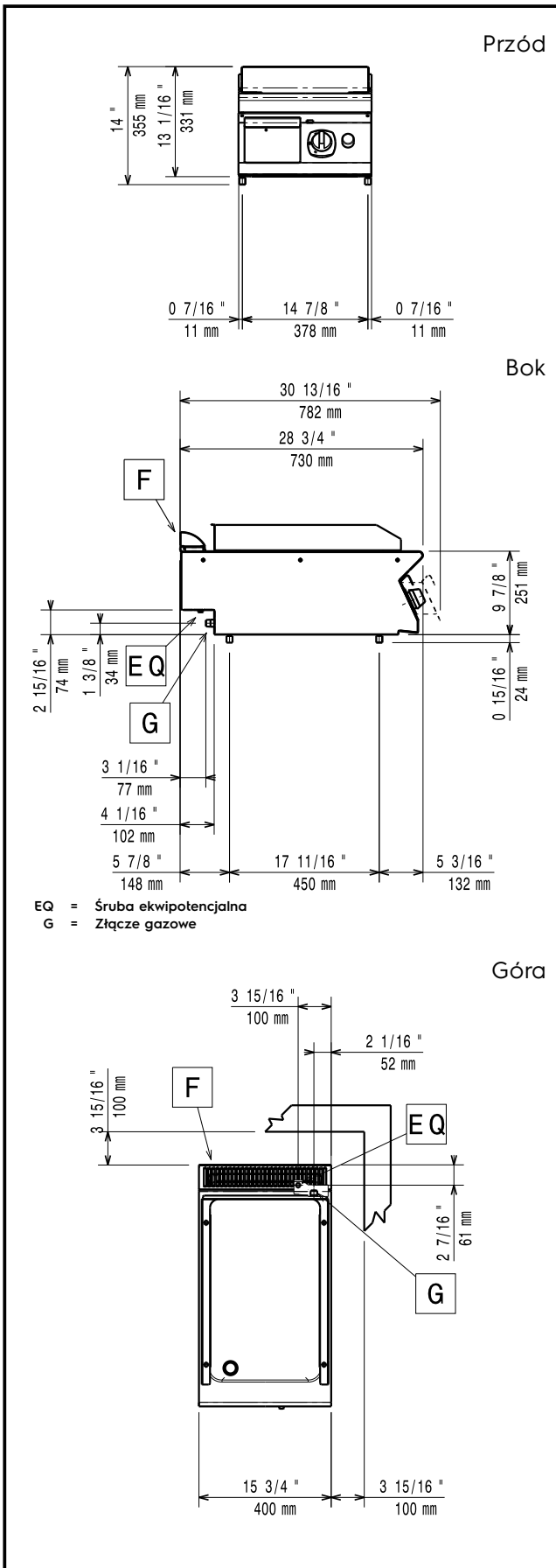
- Przednia strefa powierzchni do smażenia (cca 6 cm) jest bez podgrzewania, żeby tłuszcz ciekący do pojemnika nie palił się, oraz jest miejscem do utrzymywania gotowego produktu w temperaturze.
- Regulowana temperatura grzania w zakresie od 100°C do 280°C.
- Powierzchnię z warstwą chromu na szczotkowanej płycie jest odporna przeciw porysowaniu.
- Skrobak do płyt ryflowanych jest w komplecie dostawy.
- Urządzenie do montażu na podstawach otwartych, podporach mostkowych lub systemach Cantilever.
- Duży otwór odpływowy na powierzchni do smażenia do spustu tłuszczu do dużego pojemnika, umieszczonego pod powierzchnią.
- Powiększony pojemnik do zbierania tłuszczu jako opcjonalne wyposażenie (do instalacji pod urządzeniem w podstawie otwartej).
- Wysoka osłona przeciwbryzgowa ze stali nierdzewnej z tyłu i boku powierzchni do smażenia. Osłonę można łatwo zdemontować w celu czyszczenia.
- Zapłon iskrowy (piezo) dla zwiększenia bezpieczeństwa.
- Palniki gazowe do stosowania z gazem ziemnym lub LPG (zamienne dysze dostarczone w komplecie). Dostępne są różne dysze do przeróbki - informacje w Electrolux Professional.
- Ochrona przed wodą IPX4.
- Urządzenie do instalowania nadstawkowego.

### Konstrukcja

- Całkowita grubość płyty do smażenia jest 12 mm, warstwa chromu na szczotkowanej płycie do optymalnych wyników, niskiej emisji temperatury do otoczenia i odporności przeciw porysowaniu.
- Powierzchnia do smażenia całkowicie ryflowana.
- Panele zewnętrzne ze stali nierdzewnej z wykończeniem Scotch Brite.
- Jednocześnie tłoczony blat roboczy o grubości 1,5 mm ze stali nierdzewnej.
- Urządzenie ma boczne krawędzie pod kątem prostym, pozwalające na równe dopasowanie połączeń między urządzeniami, eliminując przerwy i ewentualne miejsca gromadzenia się zabrudzeń.

### Uwzględnione akcesoria

APROBATA \_\_\_\_\_


**Gaz**

Moc gazowa:	7 kW
Standardowe dostarczenie gazu:	Gaz ziemny
Opcja typu gazu:	LPG

**Kluczowe informacje:**

Temperatura robocza MIN:	100 °C
Temperatura robocza MAKŚ:	280 °C
Wymiary zewnętrzne, szerokość:	400 mm
Wymiary zewnętrzne, głębokość:	730 mm
Wymiary zewnętrzne, wysokość:	250 mm
Ciężar netto:	40 kg
Objętość wysyłkowa:	0.2 m <sup>3</sup>
Szerokość powierzchni gotowania:	
Głębokość powierzchni gotowania:	540 mm